

**Serie | 6, Waschmaschine,
Frontloader, 9 kg, 1400 U/min.
WGG244A0CH**



Perfekte Ergebnisse bei minimalem Energie-, Wasser- und Waschmittelverbrauch dank Energieklasse A, i-DOS-Dosierautomatik und ActiveWater Plus.

- i-DOS misst und dosiert automatisch die exakt benötigte Wasser- und Waschmittelmenge.
- Die Fleckenautomatik entfernt zuverlässig die vier häufigsten Flecken.
- **Beste Energieklasse A:** Energie sparen mit der effizientesten Klasse A
- **Hygiene Plus:** hygienisches und sauber waschen auch bei bei 40°C.
- **SpeedPerfect:** perfekte Sauberkeit mit bis zu 65 % Zeitersparnis*.

Technische Daten

Energieeffizienzklasse: A

Gewichteter Energieverbrauch in kWh pro 100 Waschzyklen im Programm eco 40-60: 46 kWh

Maximale Kapazität in kg: 9.0 kg

Wasserverbrauch in Litern im eco-Programm pro Betriebszyklus: 48 l

Dauer des Programms eco 40-60 in Stunden und Minuten bei Nennkapazität: 3:48 h

Schleudereffizienzklasse des Programms eco 40-60: B

Luftschallemissionsklasse: A

Luftschallemissionen: 70 dB(A) re 1 pW

Bauform: Standgerät

Höhe für Unterbau: -2 mm

Abmessungen des Gerätes: 848 x 598 x 590 mm

Nettogewicht: 76.5 kg

Anschlusswert: 2300 W

Absicherung: 10 A

Spannung: 220-240 V

Frequenz: 50-60 Hz

Approbationszertifikate: CE, VDE

Länge Netzkabel: 160 cm

Türanschlag: Links

Rollen: Nein

EAN-Nummer: 4242005301591

Art der Installation: Standgerät

Zusätzlich erhältliches Zubehör

WMZPW20W : Podest mit Auszug, Waschmaschine, cubic



4 242005 301591

Serie | 6, Waschmaschine, Frontloader, 9 kg, 1400 U/min. WGG244A0CH

Perfekte Ergebnisse bei minimalem Energie-, Wasser- und Waschmittelverbrauch dank Energieklasse A, i-DOS-Dosierautomatik und ActiveWater Plus.

Leistung und Verbrauch

- Energie-Effizienz-Klasse¹: A
- Energie² / Wasser³: 46 kWh / 48 Liter
- Fassungsvermögen: 1 - 9 kg
- Schleuderwirkungsklasse: B
- Schleudertouren^{**}: 400 - 1400 U/min
- Geräuschwert: 70 dB (A) re 1 pW
- Geräusch-Effizienzklasse: A

Programme

- Standardprogramme: Baumwolle, Pflegeleicht, Fein/Seide, Wolle-Handwäsche
- Spezialprogramme: Automatik sanft, Trommel reinigen (mit Erinnerungsfunktion), Jeans/Dunkle Wäsche, Funktionstextilien, Schleudern/Abpumpen, Schnell/Mix, Spülen, Extra Kurz 15'/30'

Optionen

- SpeedPerfect: perfekt saubere Wäsche mit bis zu 65% Zeitersparnis. ***
- i-DOS: dosiert vollautomatisch Flüssigwaschmittel und Weichspüler
- Flecken-Automatik mit 4 Flecken - zuschaltbar zu den gängigen Standard-Programmen
- TouchControl-Tasten: Bügelleicht, Endezeitvorwahl, Fleckenwahl, i-DOS 2.0, Start / Pause mit Nachlegefunktion, Temperatur, varioSpeed / SpeedPerfect, Vorwäsche, Drehzahlabwahl/Spülstop

Komfort und Sicherheit

- Nachlegefunktion: Die Nachlegefunktion ermöglicht Ihnen das Nachlegen von Wäschestücken sogar nach Start des Waschprogramms.
- Grosses, übersichtliches LED-Display für Programmablauf, max. Schleuderdrehzahl, 24 h Endezeitvorwahl und Beladungsempfehlung
- Hygiene Plus: Saubere Wäsche und effektive Beseitigung von Keimen
- Trommelvolumen: 63 l
- Nutzungszähler: Zählt abgeschlossene Programme
- Trommelinnenbeleuchtung: LED
- VarioTrommel: schonendes und effizientes Waschen
- Trommelreinigung mit Erinnerungsfunktion
- 32 cm-Bullauge, silber-schwarzgrau mit 165° Türöffnungswinkel
- Nachlegefunktion / Pausefunktion
- EcoSilence Drive: leiser Motor mit langer Lebensdauer
- ActiveWater Plus: für effizienteste Wassernutzung auch bei kleinen Waschladungen dank automatischer Beladungskennung.
- Demoprogramm, Flecken-Automatik
- AntiVibration Design: mehr Stabilität und Laufruhe
- Erfüllt die erhöhten Schallschutzanforderungen der Norm SIA 181 ohne Zusatzmassnahmen
- AquaSensor für optimale Spülergebnisse
- AquaStop: eine Bosch Garantie bei Wasserschäden - ein Geräteleben lang*
- Drehwähler
- Schaumerkennung
- Unwuchtkontrolle
- Kindersicherung
- Signal am Programmende

Technische Informationen

- Unterschiebbar bei 85 cm Nischenhöhe
- Gerätemasse (H x B): 84.8 cm x 59.8 cm
- Gerätetiefe: 59.0 cm
- Gerätetiefe inkl. Türe: 63.6 cm
- Gerätetiefe mit geöffneter Türe: 107.3 cm

¹ Skala der Energie-Effizienzklassen von A bis G

² Energieverbrauch in kWh pro 100 Zyklen (im Programm Eco 40-60)

³ Gewichteter Wasserverbrauch in Litern pro Zyklus (im Programm Eco 40-60)

⁴ Dauer des Programms Eco 40-60

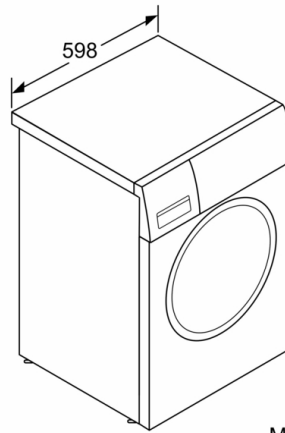
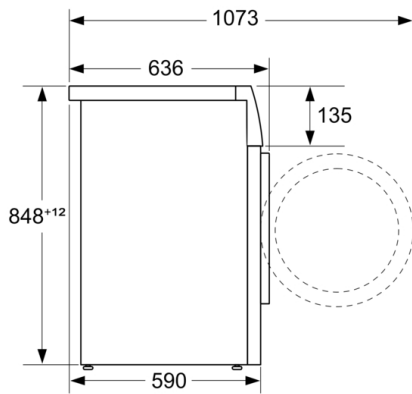
** Der angegebene Wert ist gerundet.

* Garantiebedingungen finden Sie unter VeroSelection, VeroAroma, VeroBar, VeroCafe und Einbauvollautomaten

*** Differenz zwischen der Programmlaufzeit Pflegeleicht 40°C und der Programmlaufzeit Pflegeleicht 40°C + Aktivierung der Speed-Taste

**Serie | 6, Waschmaschine, Frontloader, 9 kg,
1400 U/min.
WGG244A0CH**

Masse in mm



Masse in mm